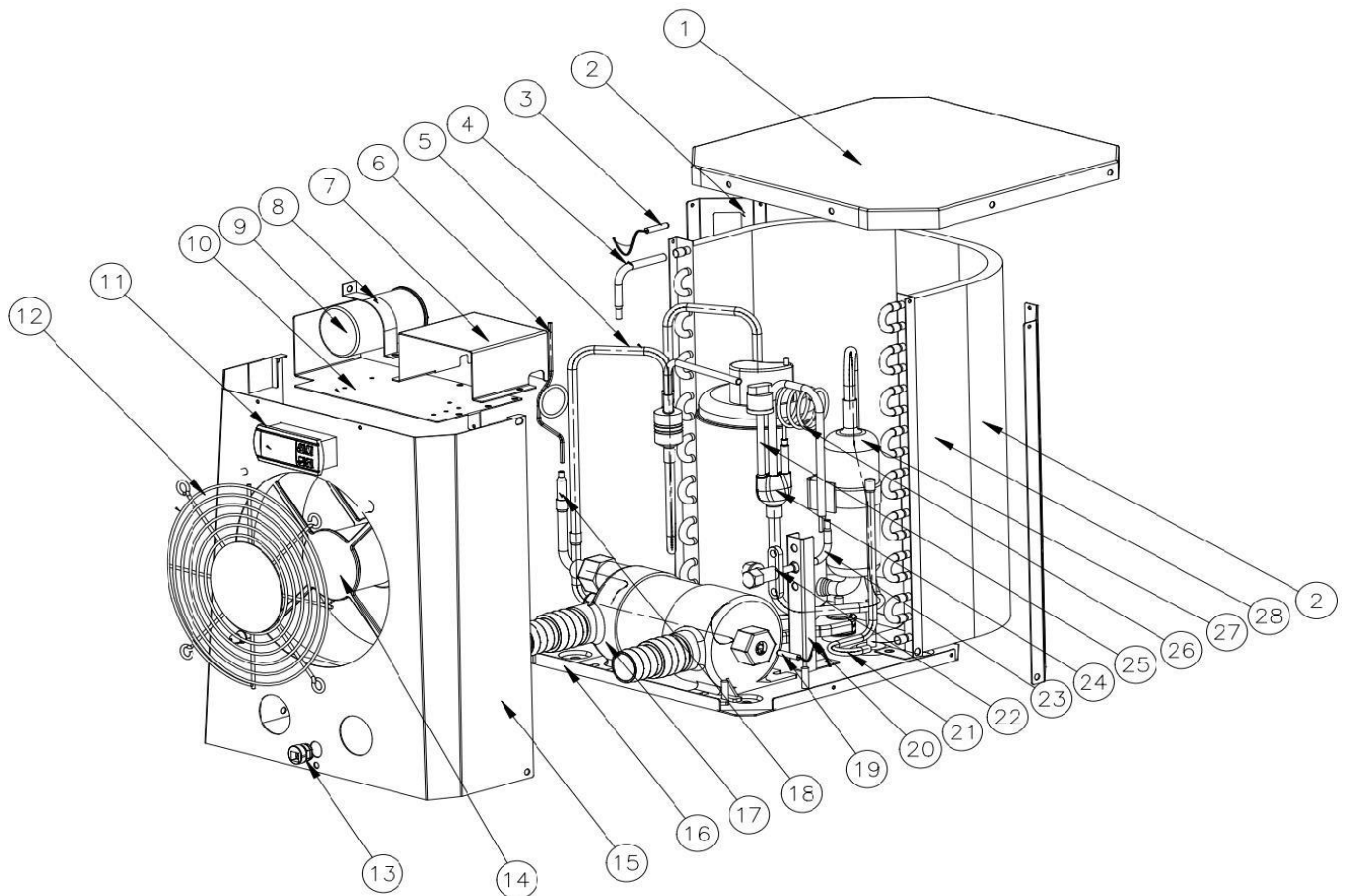


Vue Eclatée



Pompe à Chaleur

Mini

2,5kw

C-11-211033



Pièces Détachées

No.	Code CPF	Référence Fournisseur	Désignation	Code Barres	Conditionnement	PU HT EUR 2020
1		108680024	PANNEAU SUPERIEUR			
2		108680018	PILIER ARRIERE GAUCHE			
3		117110079	SONDE DE TEMPERATURE			
4		113100027	TUBE GAZ			
5		113010232	TUBE GAZ			
6		109000090	CAPILLAIRE			
7		108680016	COFFRET ELECTRIQUE			
8		108010008	CLIP DE FIXATION			
9		111000038	CONDENSATEUR COMPRESSEUR			
10		108680015	PANNEAU SUPERIEUR VENTILATEUR			
11		117020189	CONTROLEUR			
12		108680017	GRILLE DE PROTECTION VENTILATEUR			
13		142000126	PASSE CABLE			
14		112000071	SUPPORT VENTILATEUR			
15		108680030	PANNEAU AVANT			
16		108680029	BASE			
17		102040699	ECHANGEUR EN TITANE			
18		113100026	TUBE GAZ			
19	C-11-210200	117110068	SONDE TEMPERATURE ENTREE D'EAU PAC MINI 2.5 / 4.2 / 5.5 kw	5020112102008		
20		108680007	SUPPORT VANNE GAZ			
21		113050123	TUBE GAZ			
22		120000091	VANNE GAZ			
23		113100008	TUBE GAZ			
24		113020328	TUBE GAZ			
25		116000017	SONDE BASSE PRESSION			
26		109000048	TUBE GAZ			
27		101000191	COMPRESSEUR			
28		103000236	EVAPORATEUR			

